

SUPORTES NIVELADORES ARTICULADOS COM BASE METÁLICA " TIPO PNC "

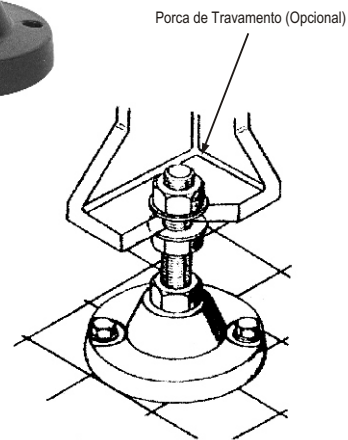
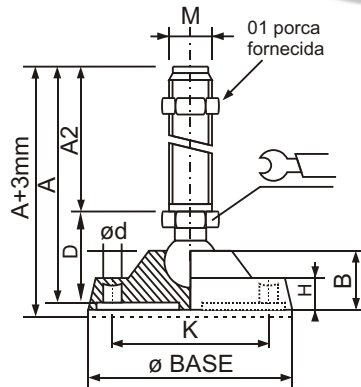


Os Suportes Niveladores articulados Magral, tipo PNC, possuem as mesmas propriedades do tipo PNU porém, com a característica adicional de furos passantes que permitem a fixação do suporte ao solo ou estrutura.

Disponíveis nos tamanhos de base de 80 a 100mm, parafusos de M12 à M24 e materiais padrões como Aço Carbono 1020 zincado e Aço Inoxidável 304. Suportam cargas até 3800 Kg.



EXEMPLOS
DE APLICAÇÃO



CÓDIGO (com antivibratório - PNC/A)		Ø Base (mm)	CHAVE	M (mm)	A (mm)	A2 (mm)	B (mm)	D (mm)	H (mm)	d (mm)	K (mm)	Capacidade (Carga estática) Kgf
AÇO CARBONO	AÇO INOX											
PNC 80 12 100 F	PNC 80 12 100 I	80	13	M 12	100	64	18	36	12	9	54	1300
PNC 80 14 100 F	PNC 80 14 100 I	80	13	M 14	100	64	18	36	12	9	54	1500
PNC 80 16 100 F	PNC 80 16 100 I	80	13	M 16	100	64	18	36	12	9	54	1500
PNC 80 16 150 F	PNC 80 16 150 I	80	13	M 16	150	64	18	36	12	9	54	1500
PNC 100 16 100 F	PNC 100 16 100 I	100	13	M 16	100	64	25	36	15	10,5	74	1500
PNC 100 20 150 F	PNC 100 20 150 I	100	22 / 3/4"	M 20	150	107	25	43	15	10,5	74	3500
PNC 100 24 150 F	PNC 100 24 150 I	100	22 / 3/4"	M 24	150	107	25	43	15	10,5	74	3800
PNC 100 24 200 F	PNC 100 24 200 I	100	22 / 3/4"	M 24	200	157	25	43	15	10,5	74	3800

* Medidas, materiais e banhos especiais sob consulta.

A Magral se reserva o direito de promover alterações sem aviso prévio.