

SUPORTES NIVELADORES ARTICULADOS COM BASE METÁLICA E ANTI-VIBRATÓRIO " TIPO PNU "



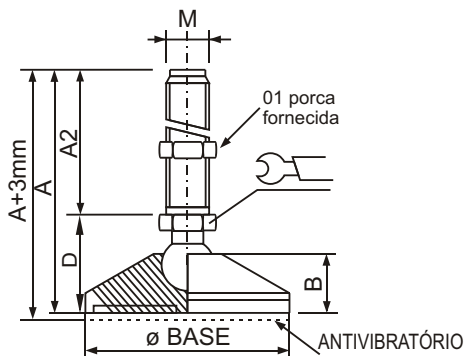
Os Suportes Niveladores articulados Magral ,tipo PNU, permitem o nivelamento correto dos equipamentos em pisos irregulares, sem a necessidade de calço. Ótimos para padronização da planta.

Disponíveis nos tamanhos de base de 40 a 125mm, parafusos de M10 à M24 e materiais padrões como Aço Carbono 1020 zincado e Aço Inoxidável 304. Suportam cargas até 3.500 Kg.

Com um sistema especial de fixação entre parafuso e base, garantem um ângulo de articulação de até 15°.

O apoio de borracha, resistente a óleo, na dureza de 65/70° shore, evita o deslizamento do equipamento e reduz a vibração.

Utilizados nas indústrias: Alimentícia, farmacêutica, metalúrgica, têxtil e eletrônica, como: bancadas, mesas, retíficas, geradores, tórnos e nos mais variados equipamentos.



CÓDIGO (com antivibratório - PNU/A)		ø Base (mm)	CHAVE	M (mm)	A (mm)	A2 (mm)	B (mm)	D (mm)	Capacidade (Carga estática) Kgf
AÇO CARBONO	AÇO INOX								
PNU 40 10 70 F	PNU 40 10 70 I	40	13	M 10	70	40	18	30	800
PNU 40 10 100 F	PNU 40 10 100 I	40	13	M 10	100	70	18	30	800
PNU 40 12 70 F	PNU 40 12 70 I	40	13	M 12	70	40	18	30	1000
PNU 40 12 100 F	PNU 40 12 100 I	40	13	M 12	100	70	18	30	1000
PNU 40 16 100 F	PNU 40 16 100 I	40	13	M 16	100	70	18	30	1200
PNU 60 12 100 F	PNU 60 12 100 I	60	13	M 12	100	70	18	30	1200
PNU 60 14 100 F	PNU 60 14 100 I	60	13	M 14	100	70	18	30	1500
PNU 60 16 100 F	PNU 60 16 100 I	60	13	M 16	100	70	18	30	1500
PNU 80 16 100 F	PNU 80 16 100 I	80	25	M 16	100	62	25	30	2500
PNU 80 20 100 F	PNU 80 20 100 I	80	25	M 20	100	62	25	30	3000
PNU 80 24 150 F	PNU 80 24 150 I	80	25	M 24	150	112	25	30	3500
PNU 100 16 100 F	PNU 100 16 100 I	100	25	M 16	100	62	25	35	2500
PNU 100 20 100 F	PNU 100 20 100 I	100	25	M 20	100	62	25	35	3000
PNU 100 24 150 F	PNU 100 24 150 I	100	25	M 24	150	112	25	35	3500
PNU 125 16 100 F	PNU 125 16 100 I	125	25	M 16	100	62	25	35	2500
PNU 125 20 100 F	PNU 125 20 100 I	125	25	M 20	100	62	25	35	3000
PNU 125 24 150 F	PNU 125 24 150 I	125	25	M 24	150	112	25	35	3500

* Medidas, materiais e banhos especiais sob consulta.

A Magral se reserva o direito de promover alterações sem aviso prévio.