

## Balão Reservatório (Bexiga)

**Nas Versões:**

**Nas Pressões:**

Padrão / Nippon 1000 PSI / 2000 PSI / 3000 PSI / 4000 PSI / 5000 PSI / 6000 PSI

### Tabela de Dimensões por Capacidade

Tabela Padrão					
Código	Capacidade litros	Peso Kg	Dimensões / mm		
			A	B	C
UBP-02	0,2	0,15	40	35	135
UBP-05	0,5	0,25	80	70	135
UBP-07	0,7	0,35	80	70	146
UBP-10	1,0	0,40	97	89	165
UBP-25	2,5	0,60	97	89	330
UBP-40	4,0	0,60	145	130	210
UBP-50	5,0	1,00	97	89	670
UBP-60	6,0	1,00	145	140	330
UBP-100	10,0	1,10	200	190	286
UBP-120	12,0	1,30	200	190	295
UBP-150	15,0	1,50	200	190	410
UBP-200	20,0	1,90	200	190	600
UBP-245	24,5	2,20	200	190	725
UBP-300	30,0	2,50	200	190	910
UBP-320	32,0	3,00	200	190	1030
UBP-360	36,0	3,30	200	190	1130
UBP-400	40,0	3,50	200	190	1230
UBP-500	50,0	4,00	200	190	1630
UBP-600	60,0	6,00	200	190	1700
UBP-800	80,0	8,00	240	200	1720
UBP-1000	100,0	10,00	240	200	2000

Balão Reservatório Padrão

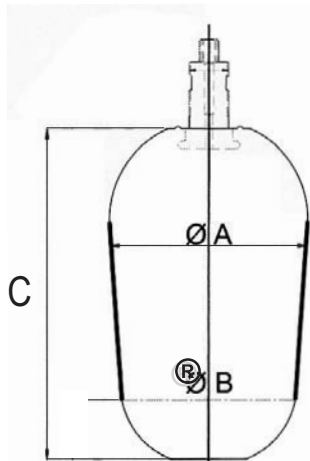
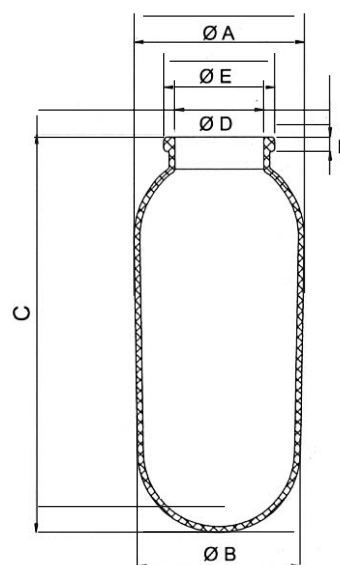
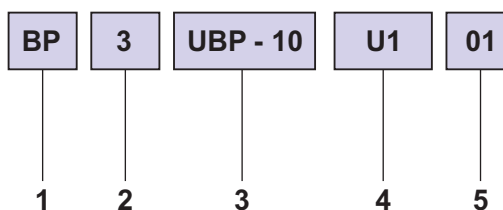


Tabela Nippon					
Código	Capacidade litros	Peso Kg	Dimensões / mm		
			A	B	C
UBN-10	1,0	0,25	92	90	180
UBN-25	2,5	0,50	115	110	265
UBN-40	4,0	0,80	115	110	460
UBN-50	5,0	0,85	150	145	365
UBN-60	6,3	0,90	150	145	470
UBN-100	10,0	1,10	155	150	540
UBN-200	20,0	1,50	230	220	600
UBN-300	30,0	2,10	230	220	850
UBN-400	40,0	2,80	230	220	1050
UBN-500	50,0	3,60	230	220	1380
UBN-600	60,0	4,10	230	220	1480

Balão Reservatório Nippon



### Critério de Solicitação



#### 1- Tipo de produto

**BP** Balão Reservatório Modelo Padrão  
**BN** Balão Reservatório Modelo Nippon

#### 2- Classe de Pressão

- 1 1000 PSI
- 2 2000 PSI
- 3 3000 PSI\*
- 4 4000 PSI
- 5 5000 PSI
- 6 6000 PSI\*

\* P.S. Linha Principal

#### 3- Capacidade/Dados

\*\* Padrão - Vide Tabela de dimensões tipo Padrão

\*\* Nippon - Vide Tabela de dimensões tipo Nippon

#### 4- Bico de Preenchimento

Seleção do tipo de bico de preenchimento  
 U1, U2, U3, U4, U5, U6, U7, U8, U9, U10, U11, U12 e US

\* Outros Sob consulta

\*\* Vide tabela tipo de bicos de preenchimento

#### 5- Material da Bexiga

- 01 Buna N Padrão
- 02 Buna N Alta Temperatura
- 03 Buna N Baixa Temperatura
- 04 Borracha Neoprene
- 05 Borracha Butil
- 06 Borracha Viton A/B
- 07 EPDM
- 08 Borracha Neoprene Branco
- 09 Isoprene



A MAGRAL se reserva o direito de promover alterações sem aviso prévio.