

# ACUMULADORES DE MEMBRANA



Nº E201480

*Distribuidor autorizado para todo o Brasil*

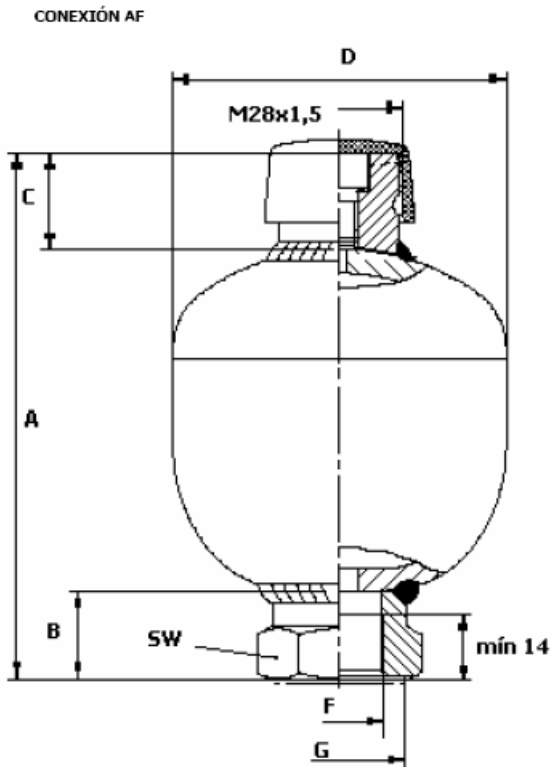
➤ Dúvidas ou esclarecimentos, favor contatar nosso depto técnico.

**MAGRAL**<sup>®</sup>  
HIDRÁULICA E PNEUMÁTICA  
www.magral.com.br - 11 2021-7202

# ACUMULADOR HIDRONEUMÁTICO A MEMBRANA

Diaphragm accumulator

Serie ELM  
80 bar – 350 bar



#### TIPO / TYPE

Acumulador hidroneumático no desmontable, con cuerpo de acero soldado por bombardeo electrónico. Membrana de nitrilo compatible con la mayoría de fluidos. Su construcción permite altas relaciones de compresión.

*Membrane Bladder Accumulator non-repairable with a body-electron beam welded and an elastomer diaphragm compatible with a large number of fluids. The specific profile allows a large compression ratios.*

#### PRESION DE SERVICIO / WORKING PRESSURE

Entre 80 y 350 bar (ver tabla)  
*Between 80 and 350 bar (see attached table)*

#### PRESION DE HINCHADO / PRECHARGE

Siempre con nitrógeno. Entre 0,9 de P1 y 0,12 de P2  
*Always Nitrogen. Between 0,9 x P1 and 0,12 x P2*

#### TEMPERATURA DE SERVICIO / WORKING TEMPERATURE

Entre -10° C y 80° C para construcciones estándar. Para otros rangos contacte con OLAER.  
*Between -10°C and 80°C for standard applications. For other ranges contact OLAER.*

#### NORMATIVA / APPROVALS

Todos los acumuladores de esta serie están aprobados y certificados de acuerdo a la Directiva 97/23/EC. Otras certificaciones bajo pedido.  
*All the accumulators of this serial fulfilled the directive 97/23/EC. Other certifications under request.*

#### MONTAJE / MOUNTING

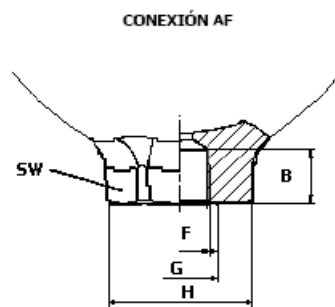
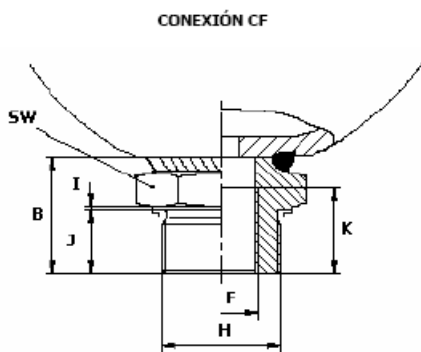
Preferiblemente en posición vertical. Para otras posiciones consulten con OLAER.

*It is recommended in vertical position. For other position ask OLAER.*

#### FIJACIONES / FIXATION

Está terminantemente prohibido soldar cualquier fijación en el cuerpo. Sistemas de fijación disponibles en catálogo de accesorios OLAER.

*It is totally prohibited to weld any fixation on the shell. Fixing systems at your disposal in OLAER's Accessories Catalogue.*



- A Magral se reserva o direito de promover alterações sem aviso prévio.

➤ Dúvidas ou esclarecimentos, favor contatar nosso depto técnico.



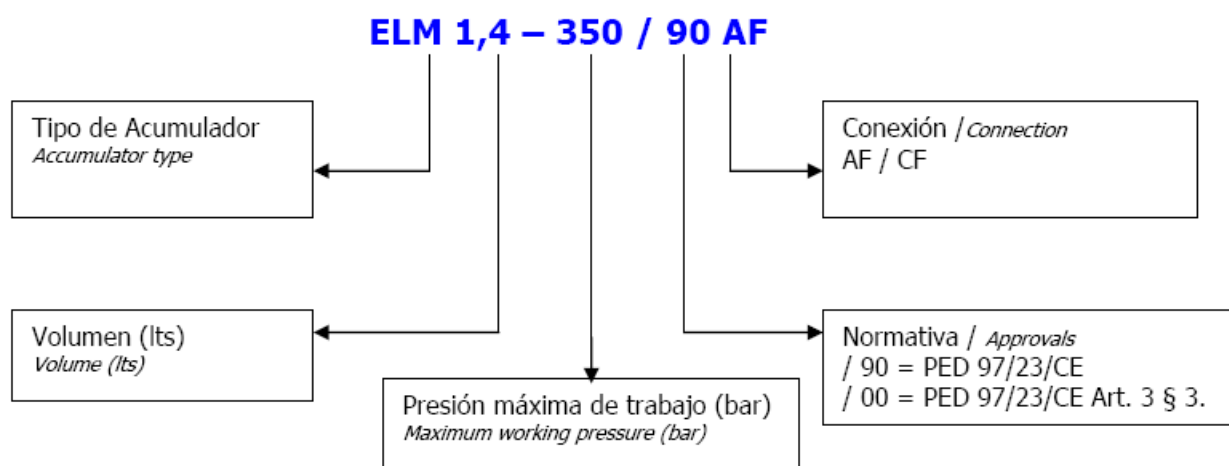
Nº E201480

Distribuidor autorizado para todo o Brasil

**MAGRAL**<sup>®</sup>  
HIDRÁULICA E PNEUMÁTICA  
www.magral.com.br - 11 2021-7202

MODELO Model	FORMA	VOL. de Gas N2 Volume	PRESIÓN Pressure	Relación de Compresión	Peso weight	Descripción Description										
						L	Bar	Pmax/P0	Kg	A	B	C	SW	D	F	G
ELM 0,075/250 /00 AF	AF	0,075	250	8:1	0,7	111	20	22	32	64	1/2" G	29	---	---	---	---
ELM 0,16/250 /00 AF	AF	0,16	250	6:1	1	120	20	22	32	75	1/2" G	29	---	---	---	---
ELM 0,32/210 /00 AF	AF	0,32	210	8:1	1,4	134	20	22	32	92,5	1/2" G	29	---	---	---	---
ELM 0,5/210 /00 AF	AF	0,5	210	8:1	2	152	22	22	41	106	1/2" G	34	---	---	---	---
ELM 0,5/210 /00 CF	CF	0,5	210	8:1	2	163	33	22	41	106	1/2" G	---	M33x1,5	1	18	24
ELM 0,75/210/00 AF	AF	0,75	210	8:1	2,6	166	22	22	41	121,5	1/2" G	34	---	---	---	---
ELM 0,75/210 /00 CF	CF	0,75	210	8:1	2,6	177	33	22	41	121,5	1/2" G	---	M33x1,5	1	18	24
ELM 0,75/350 /00 AF	AF	0,75	350	8:1	4	173	22	22	41	128,5	1/2" G	34	---	---	---	---
ELM 0,75/350 /00 CF	CF	0,75	350	8:1	4	184	33	22	41	128,5	1/2" G	---	M33x1,5	---	---	---
ELM 1,0/210 /00 AF	AF	1	210	8:1	3,5	180	22	22	41	136,2	1/2" G	34	---	---	---	---
ELM 1,0/210 /00 CF	CF	1	210	8:1	3,5	191	33	22	41	136,2	1/2" G	---	M33x1,5	1	18	24
ELM 1,4/80 /90 AF	AF	1,4	80	8:1	4,2	191	22	22	41	147	1/2" G	34	---	---	---	---
ELM 1,4/140 /90 AF	AF	1,4	140	8:1	4,2	191	22	22	41	147,3	1/2" G	34	---	---	---	---
ELM 1,4/140 /90 CF	CF	1,4	140	8:1	4,2	202	33	22	41	147,3	1/2" G	---	M33x1,5	1	18	24
ELM 1,4/250 /90 AF	AF	1,4	250	8:1	5	195	22	22	41	152	1/2" G	34	---	---	---	---
ELM 1,4/250 /90 CF	CF	1,4	250	8:1	6	206	33	22	41	152	1/2" G	---	M33x1,5	1	18	24
ELM 1,4/350 /90 AF	AF	1,4	350	8:1	7	198	22	22	41	156	1/2" G	34	---	---	---	---
ELM 1,4/350 /90 CF	CF	1,4	350	8:1	7	220	44	22	41	156	1/2" G	---	M33x1,5	1	20	---
ELM 2,0/100 /90 AF	AF	2	100	6:1	3,5	240	22	22	41	144,7	1/2" G	34	---	---	---	---
ELM 2,0/250 /90 AF	AF	2	250	6:1	9,5	251	22	22	41	156	3/4" G	33	---	---	---	---
ELM 2,0/350 /90/AF	AF	2	350	6:1	9,5	251	22	22	41	156	3/4" G	33	---	---	---	---
ELM 2,0/350 /90 CF	CF	2	350	6:1	9,5	269	40	22	50	156	3/4" G	34	M45x1,5	1	20	---
ELM 2,8/250 /90 AF	AF	2,8	250	4:1	10	268	21	22	41	174	3/4" G	33	---	---	---	---
ELM 2,8/350 /90 AF	AF	2,8	350	4:1	14,3	264	23	18	55	180	3/4" G	34	---	---	---	---
ELM 2,8/350 /90 CF	CF	2,8	350	4:1	14,5	285	26	18	55	180	3/4" G	34	M45x1,5	---	---	---
ELM 3,5/250 /90 AF	AF	3,5	250	4:1	11	307	21	22	41	174	3/4" G	32	---	---	---	---
ELM 3,5/350 /90 AF	AF	3,5	350	4:1	16	304	23	18	55	180	3/4" G	34	---	---	---	---
ELM 3,5/350 /90 CF	CF	3,5	350	4:1	16,5	325	26	18	55	180	3/4" G	34	M45x1,5	---	---	---

## CODIFICACIÓN / Codification



Nº E201480

- A Magral se reserva o direito de promover alterações sem aviso prévio.

➤ Dúvidas ou esclarecimentos, favor contatar nosso depto técnico.

Distribuidor autorizado para todo o Brasil

**MAGRAL**<sup>®</sup>  
HIDRÁULICA E PNEUMÁTICA  
www.magral.com.br - 11 2021-7202

FOTOS ILUSTRATIVAS – acumulador 0,75litros.



- Rosca de Pré-Carga
- EXTERNO: M28X1.5
  - INTERNO: PARAFUSO ALLEN

## Características



### Anel Trava da Membrana

Metal completamente protegido para assegurar alta pressão de pré-carga. Isto elimina vazamentos em relação a transferência de gás ou fluido. Não é afetado por diferenças de temperatura.

### Casco

Fabricado de liga de aço de alta dureza com soldagem por eletrodo. Este design não-reparável reduz tamanho, peso e custo. Resistência a altos ciclos. Possui resistência de ruptura 4x a pressão de trabalho

### Membrana e Top

O Diafragma flexível promove superior separação entre o gás e o fluido. Composto básico: Borracha Nitrílica (NBR) de baixa impermeabilidade, permitindo longa vida útil. Outros compostos disponíveis sob encomenda. Para prevenir a extrusão do diafragma, o Top sela a entrada de fluido quando o acumulador está descarregado. Este Top flexível permite movimento rápido do diafragma.

### Entrada de Fluido

Rosca SAE direta no corpo, livre de vazamentos e de fácil instalação. Outras configurações também disponíveis sob consulta.



Nº E201480

- A Magral se reserva o direito de promover alterações sem aviso prévio.

➤ Dúvidas ou esclarecimentos, favor contatar nosso depto técnico.

Distribuidor autorizado para todo o Brasil

**MAGRAL**<sup>®</sup>  
HIDRÁULICA E PNEUMÁTICA  
www.magral.com.br - 11 2021-7202

ANOTAÇÕES

A large grid of graph paper for taking notes, consisting of 20 columns and 40 rows of small squares.

*Distribuidor autorizado para todo o Brasil*

➤ **Dúvidas ou esclarecimentos, favor contatar nosso depto técnico.**

**MAGRAL**<sup>®</sup>  
HIDRÁULICA E PNEUMÁTICA  
[www.magral.com.br](http://www.magral.com.br) - 11 2021-7202