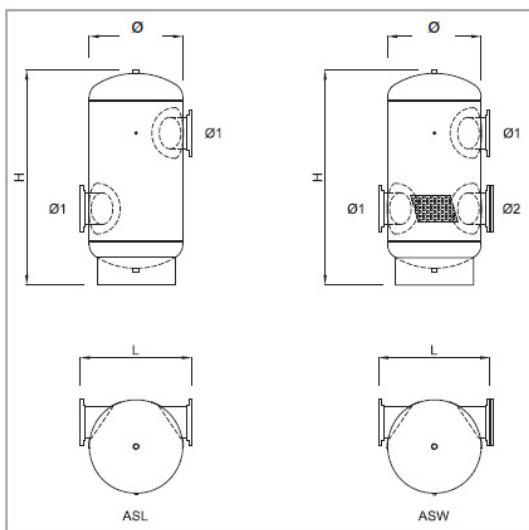


SEPARADORES DE AR / Testados conforme ASME VIII, Div. I (U Stamped)

- Linha ASW – sem filtro
- Linha ASL – com filtro em Aço Inox

AS - ASME Air Separators	Mod	Cod	Capacity		Pressure		Temperature		Inlet		Outlet		Port		
			(gal.)	(ft.)	(PSIG)	(bar)	(°F)	(°C)	(in.)	(mm)	(in.)	(mm)	(in.)	(mm)	
ASW - WITH STRAINER	ASW 020T	AEI4L33	12	45	150	10	375	190	13.8	350	26.3	668	19.3	490	2" 2"
	ASW 025T	AEJ4L33	12	45	150	10	375	190	13.8	350	26.3	668	19.3	490	2-1/2" 2-1/2"
	ASW 030	AEK4L33	12	45	150	10	375	190	13.8	350	26.3	668	21.2	538	3" 3"
	ASW 040	AEM4L37	22.6	86	150	10	375	190	15.8	400	35.6	904	21.7	551	4" 4"
	ASW 050	AEN4L37	22.6	86	150	10	375	190	15.8	400	35.6	904	21.7	551	5" 5"
	ASW 060	AEO4J47	50	189	125	10	375	190	19.7	500	48	1219	28	711	6" 6"
	ASW 080	AEP4J47	50	189	125	10	375	190	19.7	500	48	1219	28	711	8" 8"
	ASW 100	AEQ4J58	189	715	125	10	375	190	31.5	800	67.7	1720	41	1041	10" 10"
	ASW 120	AER4J58	189	715	125	10	375	190	31.5	800	67.7	1720	41	1041	12" 12"
	ASW 140	AES4J64	330	1249	125	10	375	190	37.4	950	85.2	2164	46.5	1181	14" 14"
	ASW 160	AET4J72	666	2521	125	10	375	190	47.3	1200	108.5	2756	56.3	1430	16" 16"
	ASW 180	AEU4J77	1179	4463	125	10	375	190	61	1550	115.7	2939	68.9	1750	18" 18"
	ASW 200	AEV4J84	1507	5705	125	10	375	190	61	1550	142.6	3622	72	1830	20" 20"
	ASW 240	AEW4J92	2253	8530	125	10	375	190	61	1550	202.3	5139	80.3	2040	24" 24"

ASL - LESS STRAINER	ASL 020T	ADI4L33	12	45	150	10	375	190	13.8	350	26.3	668	19.3	490	2" -
	ASL 025T	ADJ4L33	12	45	150	10	375	190	13.8	350	26.3	668	19.3	490	2-1/2" -
	ASL 030	ADK4L33	12	45	150	10	375	190	13.8	350	26.3	668	21.2	538	3" -
	ASL 040	ADM4L37	22.6	86	150	10	375	190	15.8	400	35.6	904	21.7	551	4" -
	ASL 050	ADN4L37	22.6	86	150	10	375	190	15.8	400	35.6	904	21.7	551	5" -
	ASL 060	ADO4J47	50	189	125	10	375	190	19.7	500	48	1219	28	711	6" -
	ASL 080	ADP4J47	50	189	125	10	375	190	19.7	500	48	1219	28	711	8" -
	ASL 100	ADQ4J58	189	715	125	10	375	190	31.5	800	67.7	1720	41	1041	10" -
	ASL 120	ADR4J58	189	715	125	10	375	190	31.5	800	67.7	1720	41	1041	12" -
	ASL 140	ADS4J64	330	1249	125	10	375	190	37.4	950	85.2	2164	46.5	1181	14" -
	ASL 160	ADT4J72	666	2521	125	10	375	190	47.3	1200	108.5	2756	56.3	1430	16" -
	ASL 180	ADU4J77	1179	4463	125	10	375	190	61	1550	115.7	2939	68.9	1750	18" -
	ASL 200	ADV4J84	1507	5705	125	10	375	190	61	1550	142.6	3622	72	1830	20" -
	ASL 240	ADW4J92	2253	8530	125	10	375	190	61	1550	202.3	5139	80.3	2040	24" -



Distribuidor autorizado para todo o Brasil



MAGRAL
HIDRÁULICA E PNEUMÁTICA
www.magral.com.br - 11 2021-7202

- A Magral se reserva o direito de efetuar alterações sem aviso prévio.
- **Dúvidas ou esclarecimentos, favor contatar nosso depto técnico.**

ASME

ASME